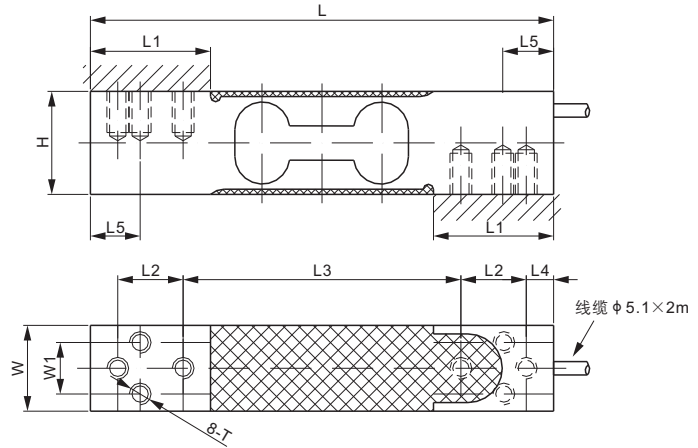


## 不锈钢



CE ATEX Ex FM APPROVED IECEx RoHS

### 尺寸

量程	H	L	L1	L2	L3	L4	L5	W	W1	T
<b>108KS:</b>										
<b>kg/mm</b>										
4-150	30.0	135.0	35.0	19.1	81.0	8.0	14.5	25.0	15.0	M6 深 12
<b>lb/inches</b> (由上述尺寸转换)										
8.8-330.7	1.18	5.31	1.38	0.75	3.19	0.31	0.57	0.98	0.59	M6 深 0.47
<b>108KSUN:</b>										
<b>kg/mm</b>										
4-150	30.0	135.0	35.0	19.1	81.0	8.0	14.5	25.0	15.0	1/4"-20UNC-2B 深 12
<b>lb/inches</b> (由上述尺寸转换)										
8.8-330.7	1.18	5.31	1.38	0.75	3.19	0.31	0.57	0.98	0.59	1/4"-20UNC-2B 深 0.47

### 技术参数

灵敏度	2.0 mV/V ± 10%	额定激励电压	10V (15V 最大)
零位输出	± 0.02 mV/V	推荐最大台面尺寸	400 × 400 mm
非线性	< ± 0.017%	绝缘阻抗	> 2 [50V DC] GΩ
重复性	< ± 0.017%	正常工作温度范围	-10°C - 50°C / 14°F - 122°F
滞后误差	< ± 0.017%	安全极限载荷	150% 满量程
蠕变	< ± 0.023%	破坏极限载荷	300% 满量程
输入阻抗	385Ω ± 15	密封方式	密封 / IP66
输出阻抗	350Ω ± 3	接线方式	Exc+ 红    Exc- 黑 Sig+ 绿    Sig- 白    屏蔽线
原材料	2Cr13 不锈钢		

### 货号\*

量程	货号	毛重(kg)
4kg	108KS-4kg-YZ	0.65
	108KSUN-4kg-YZ	0.65
7kg	108KS-7kg-YZ	0.65
	108KSUN-7kg-YZ	0.65
10kg	108KS-10kg-YZ	0.65
	108KSUN-10kg-YZ	0.65
15kg	108KS-15kg-YZ	0.65
	108KSUN-15kg-YZ	0.65
20kg	108KS-20kg-YZ	0.65
	108KSUN-20kg-YZ	0.65
30kg	108KS-30kg-YZ	0.65
	108KSUN-30kg-YZ	0.65
50kg	108KS-50kg-YZ	0.65
	108KSUN-50kg-YZ	0.65
75kg	108KS-75kg-YZ	0.65
	108KSUN-75kg-YZ	0.65
100kg	108KS-100kg-YZ	0.65
	108KSUN-100kg-YZ	0.65
150kg	108KS-150kg-YZ	0.65
	108KSUN-150kg-YZ	0.65

### 可互换产品

品牌	型号
<b>108KS</b>	
Flintec	PC30
Vishay Tedeo-Huntleigh	1130 (安装孔: M6)
<b>108KSUN</b>	
Avery Weigh-Tronix	MK29
Coti Global	CG-1130
Vishay Tedeo-Huntleigh	1130 (安装孔: 1/4"-20UNC)

\* ATEX, FM, IECEx 认证版本货号带有 "-Ex" 后缀

www.anyload.com.cn

© 第24版 ANYLOAD V1 产品尺寸及规格更改, 恕不另行通知